

AUTOMATICKÁ ZÁVORA 27 HZ

Výrobek je určen pro dvoukřídlé protipožární dveře, uzamyká se pasivní křídlo při dovření křídla. Lze je použít na pravé i levé dveře, na horní i spodní okraj dveří - změna orientace popsána v odstavci "Montážní návod"

Povrchová úprava: Galvanicky zinkováno

Součástí dodávky: Vlastní závora

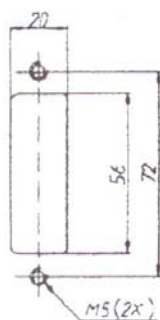
Zděř s kruhovým otvorem pro vedení táhla na výstupu ze dveří

Zděř s oválným otvorem - protikus pro táhlo do zárubně či podlahy

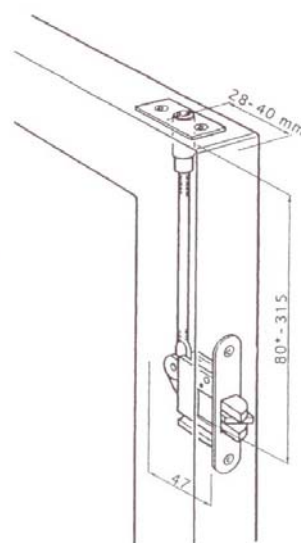
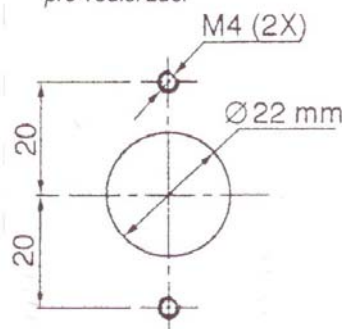
Kluzný plech na aktivní křídlo

Sada šroubů do plechu

Montážní náčrt pro závora



Montážní náčrt pro vodící zděř



Montážní návod:

Označit a zhotovit montážní otvor pro závora s ohledem na délku táhla

Označit a zhotovit dva otvory pro šrouby

Označit a zhotovit otvory pro vodící zděř

Zkontrolovat požadovaný smysl funkce závory. V případě potřeby změnit smysl funkce přetočením střelky po odmontování krycího plechu, plech pak opět přišroubovat.

Instalovat vodící zděř

Nastavit délku táhla pomocí prodlužovací matice na jeho konci a zajistit červíkem v matici

Montovat hotově závora a kontrolovat funkci

Označit umístění protizděře v zárubni či podlaze

Montovat protizděř

Označit umístění a montovat kluzný plech na aktivní křídlo oproti střelce

Kontrolovat celý systém

Doporučení:

Při použití závory pro spodní okraj dveří (táhlo zapuštěno do podlahy) je vhodné použít místo oválné protizděře "Protiprašnou zděř 17HZ" (nutno objednat zvlášť)

Závora 27HZ je určena zejména pro dveře z profilů. Pro použití na dveře dřevěné je nutno

tuto skutečnost vyznačit v objednávce kvůli jinému provedení táhla.

Pro použití na dveře dřevěné je určena zejména závora 26HZ.